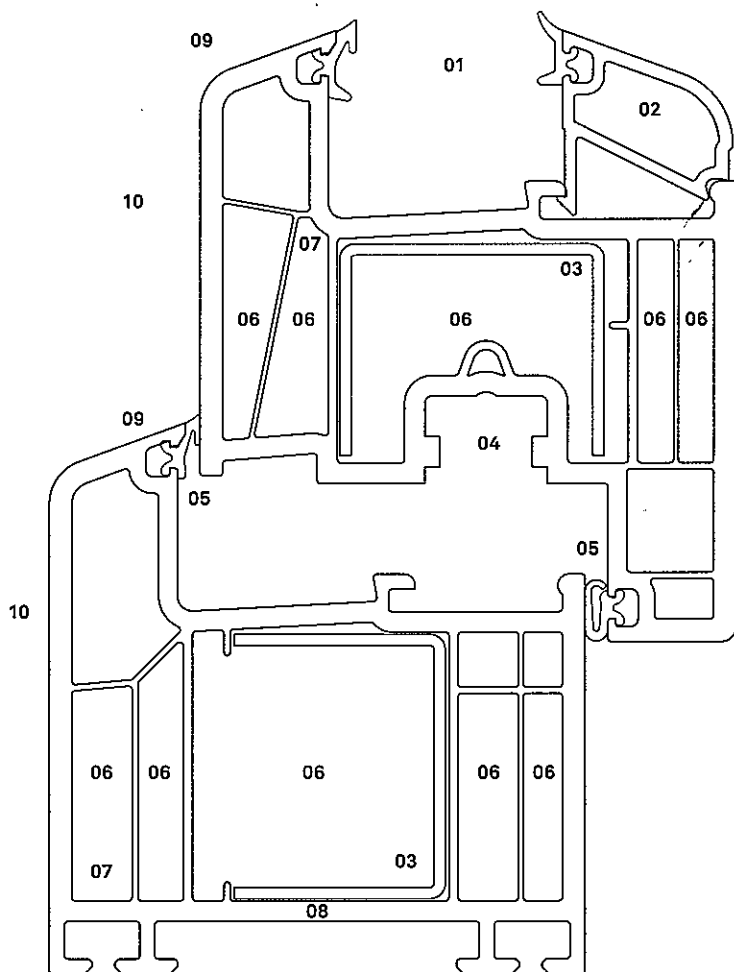
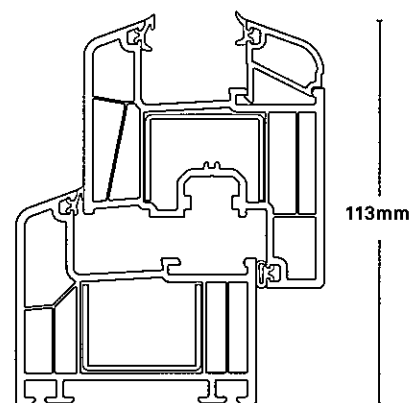


## Arcade egyenes szárnyal



Arcade egyenes szárnyal  
 ábra: 1:1



Arcade alacsony tokkal és szárnyal  
 ábra: 1:2



- 01 Üvegezés 24 – 40 mm:** Szükség sprint kiváló hang és hőszigetelésű üvegek rögzíthetők
- 02 Dupla rögzítésű üvegezés a DIN 18545 szerint:** Fokozott ellenálás az erőszakos betörés ellen
- 03 Erős acélmerevítés:** stabil ablakszerkezet
- 04 Vasalatfogadó Euro - horony, tengelytávolság 13 mm:** Utólagos biztonsági felszerelési lehetőség, fokozott betöréssel szembeni ellenálás

- 05 Két körbefutó tömítés:** Nagyon jó hőszigetelés, szél és vízzárás
- 06 Ötkamrás technológia:** Optimális hőszigetelés / U<sub>e</sub> érték 1,2 W/m<sup>2</sup>K
- 07 Vízrések és dekopresszió nyílások a kamrákon keresztül:** Tökéletes védelem a nedvesség ellen / akadályozza az acélmerevítők rozsdásodását
- 08 Beépítési mélység 71 mm:** Nagyfokú hőszigetelés a fűtési költségek megtakarítása érdekében

- 09 Lejtés 20 °:** Optimális vízvezetés / harmonikus forma
- 10 Tokok és szárnyak széles választéka:** Különböző méretek / dekorok és színek nagy választéka
- + Összehangolt homlokzatkialakítás:** Az Arcade profilrendszerhez további Inoutic termékek is rendelkezésre állnak, pl. Inoutic Emelő tolóajtók

AZ INOUTIC PROFILOK MINDEN TERMÉK-ÉS TESZTELŐÍRÁSNAK MEGFELELNEK. AZ INOUTIC TÁRSASÁG ALAPÍTÓ TAGJA AZ »MŰANYAG ABLAKOK ÚJRAHASZNOSÍTÁSA« NEVŰ KEZDEMÉNYEZÉSNEK, REWINDO GMBH NÉVEN KÉPVISELI A NÉMET MŰANYAGPROFIL GYÁRTÓKAT.

AZ INOUTIC AZ ÖN PARTNERE

